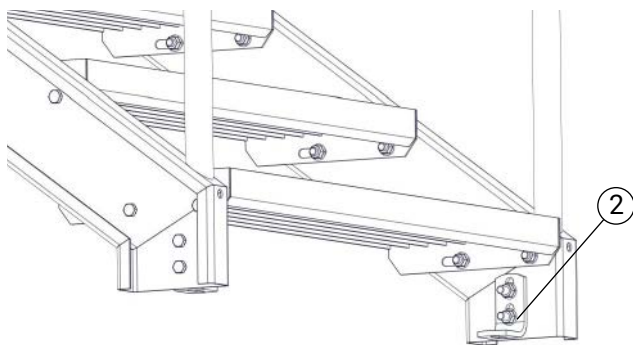
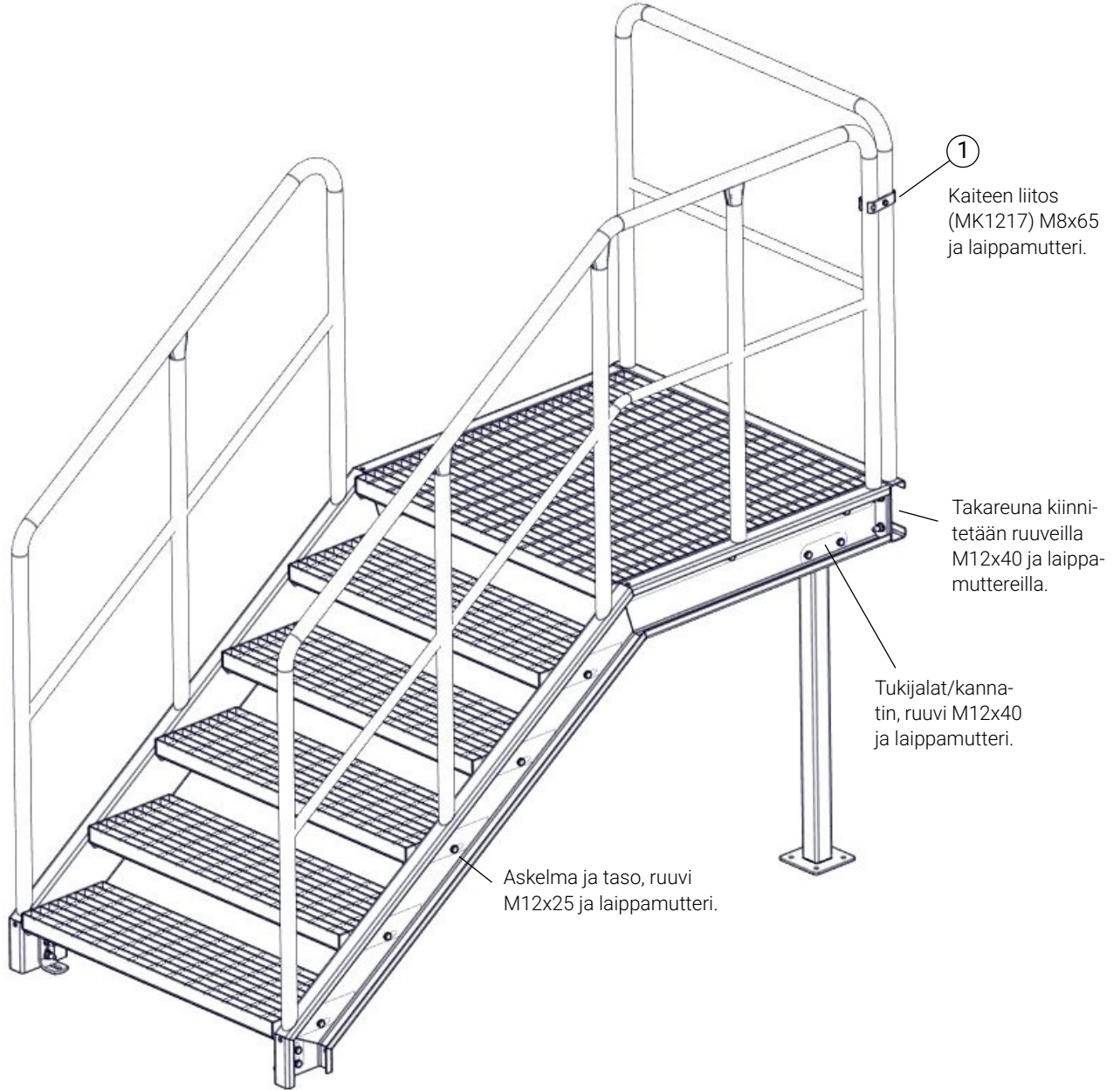
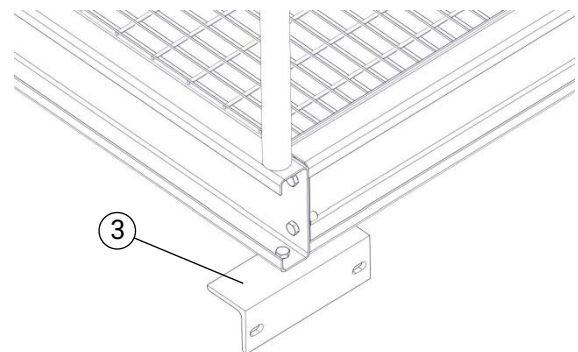


	Osa	Tuotenro
1	Kaiteen liitos	MK1217
2	Kulmakiinnike	VF1001
3	Tukikulma	LU8024
4	Käsijohteen kiinnityskoukku tolppaan	LK9011

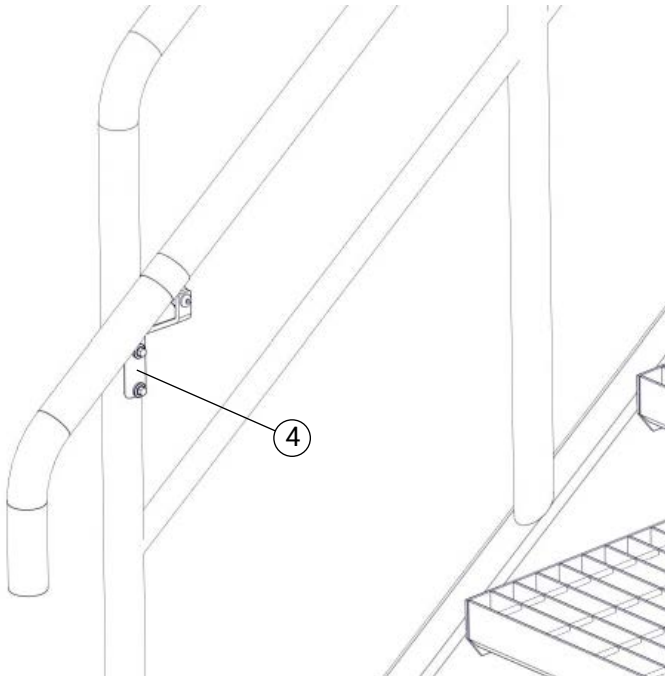
	Osa	Tuotenro
5	Käsijohteen kiinnityskoukku seinään	LK9010
6	L-tuki	LU0130
7	Etureuna	FKxxxx
8	U-profiili	UPxxxx



Kulmakiinnike (VF1001) ruuvi M12x40 ja laippamutteri.

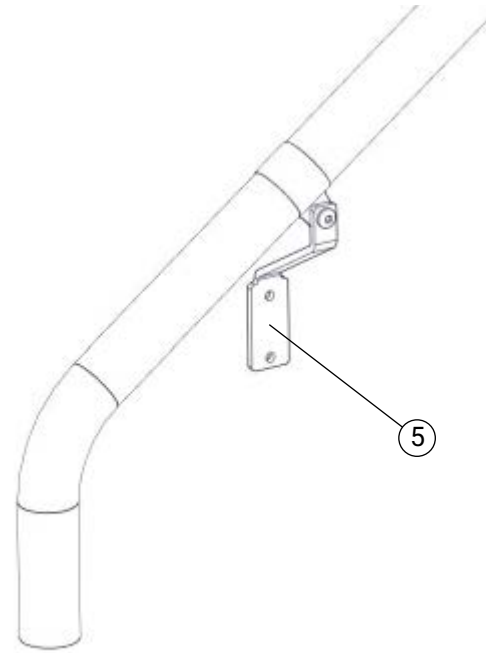


Tukikulma (LU8024) ruuvi M12x40 ja laippamutteri.



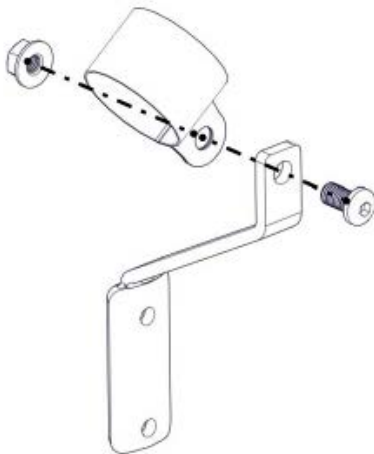
Lisäkäsijohde

Käsijohdekoukku (LK9011) kiinnitetään tolppaan itseporautuvalla ruuvilla 5,5x22. Käsijohteen kiinnike sijoitetaan koukun sisäpuolelle ja kiinnitetään ruostumattomalla ruuvilla M8x20 ja mutterilla.



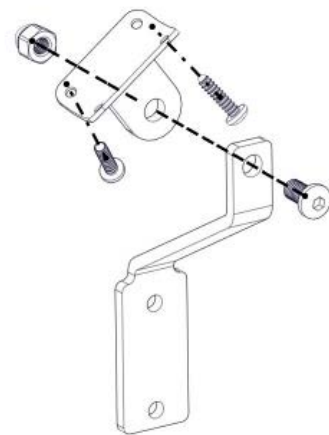
Välijohde seinässä

Välijohdekoukku (LK9010) kiinnitetään seinään, välijohdekoukun reikä Ø7 mm. Käsijohteen kiinnike sijoitetaan koukun sisäpuolelle ja kiinnitetään ruostumattomalla ruuvilla M8x20 ja mutterilla.



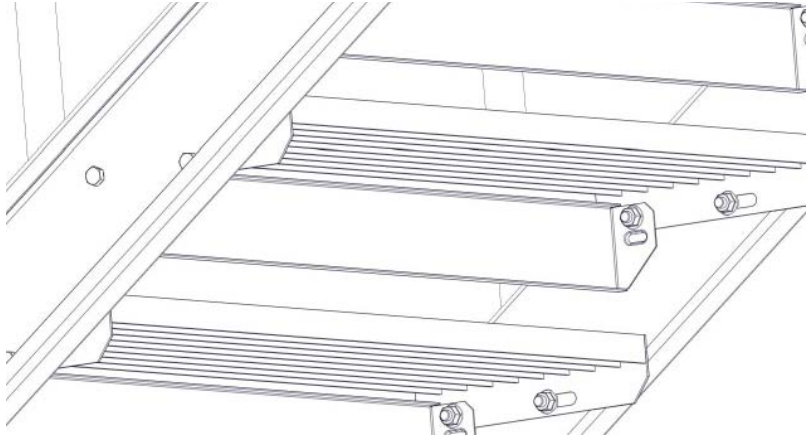
Käsijohde putkesta

Käsijohteen kiinnike sijoitetaan koukun sisäpuolelle ja kiinnitetään ruostumattomalla ruuvilla M8x20 ja mutterilla.

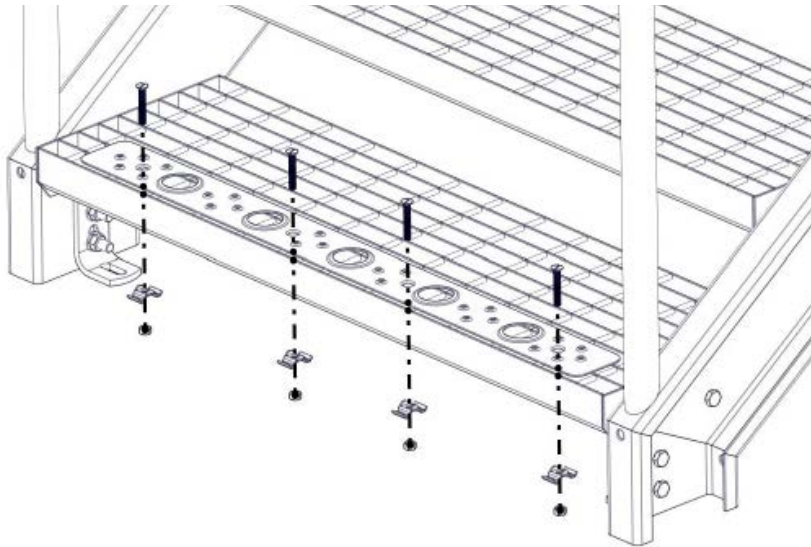


Käsijohde puuta

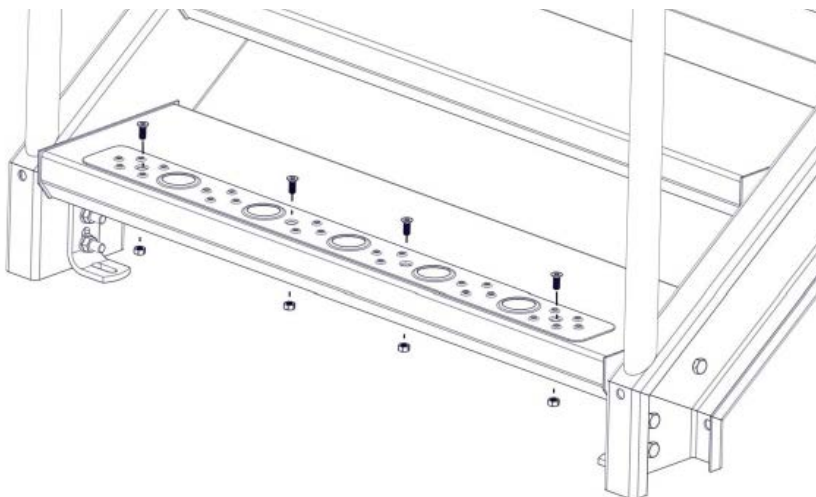
Puisen käsijohteen kiinnike sijoitetaan koukun sisäpuolelle ja kiinnitetään ruostumattomalla ruuvilla M8x20 ja mutterilla. Puinen käsijohde kiinnitetään puuruuvilla 5,5x25 mm.

**Potkuliista**

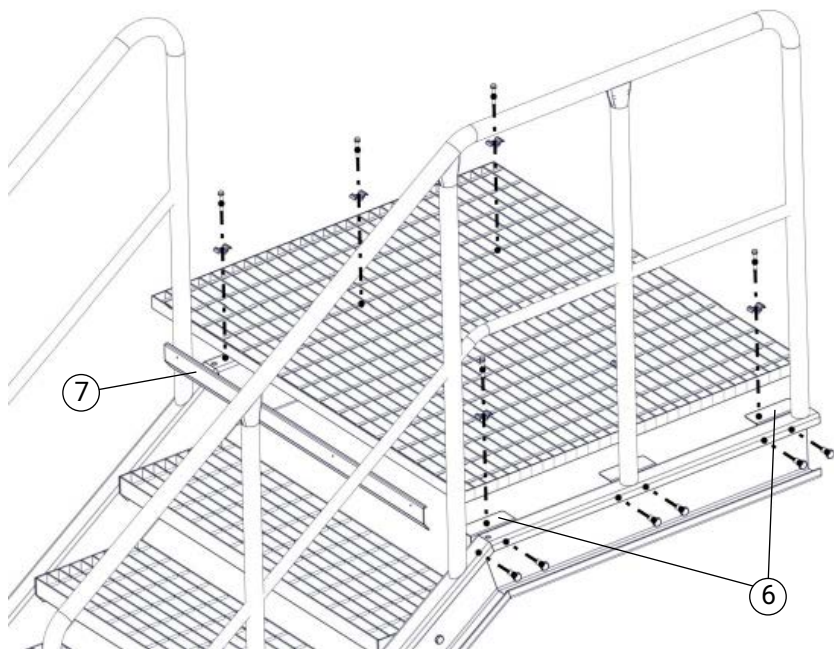
Potkuliista kiinnitetään etummaiseen askelmareikään askelman päätyjen väliin.

**Kontrastimerkintä**

Kontrastimerkintä kiinnitetään ritilä-askelmaan uppokantaisella ruuvilla M8x50 ja muttereilla.

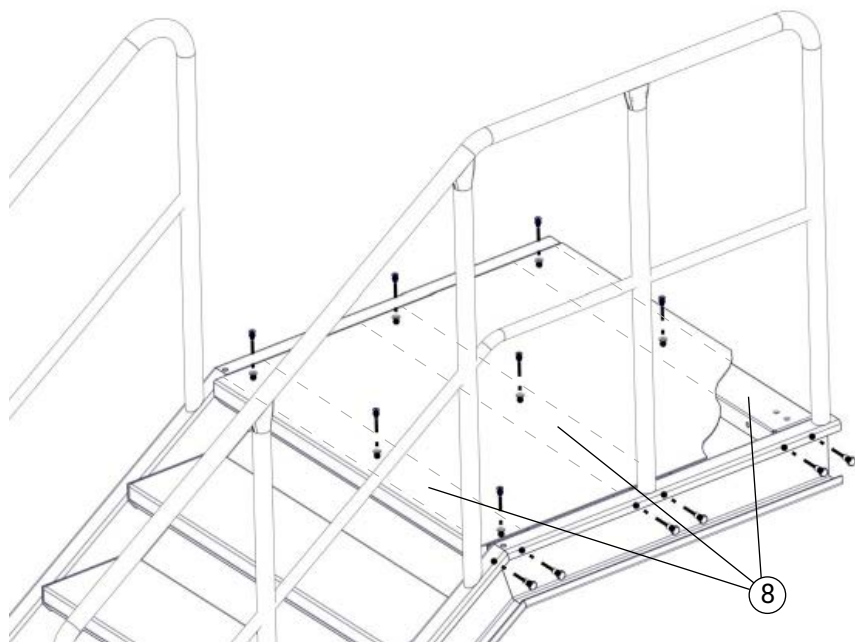
**Kontrastimerkintä (kynnellevy/kevytritilä)**

Kontrastimerkintä kiinnitetään uppokantaisella ruuvilla M8x20 ja muttereilla, asentaja poraa reiät askelmiin asennuksen yhteydessä.



Ritalän L-tuki (LU0130) kiinnitetään sivukappaleisiin ruuveilla M12x25 ja laippamuttereilla. Ritalä kiinnitetään L-tuen/sivukappaleiden päälle itsepo-
rautuvilla ruuveilla 6,3x50 mm ja yläosa.

Etureuna (FKxxxx) niitataan (4x9,5 mm) ritilään, asentaja poraa reiät kantoteräk-
seen asennuksen yhteydessä.



U-profiili (UPxxxx) kiinnitetään sivu-
kappaleiden väliin ruuveilla M12x25 ja
laippamuttereilla. Kyynellevystä/teräs-
pellistä oleva taso kiinnitetään U-profi-
leihin uppokantaisilla ruuveilla M8x20
(U-profiilissa on kierteet).
Matolla päällystetty teräsaskelma
voi vaatia tasoittamista.