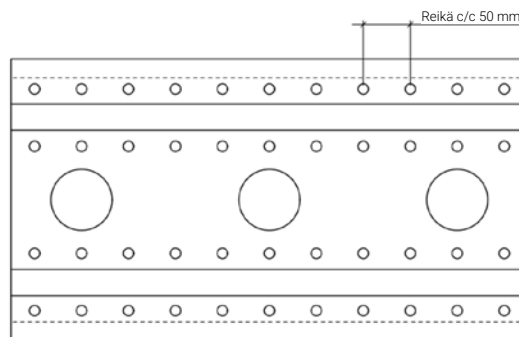
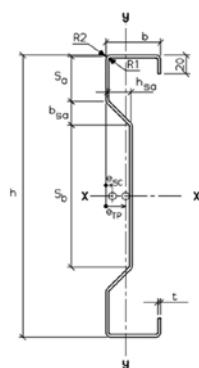


Sigmaprofiilin poikkileikkaustiedot

Yksittäinen profiili S350GD

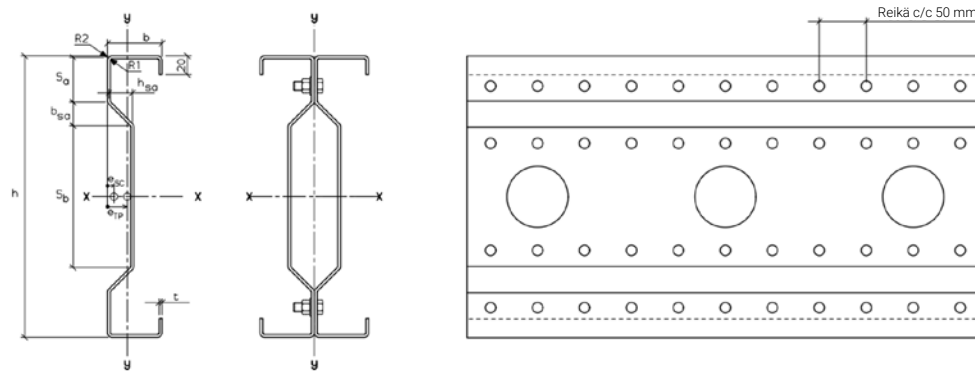
Profiili	Poikkileikkauksen mitat (ulkomitat)					Teräslevyjen keskilinjan mitat					TP	SC	Brutto poikkileikkaus, x-akseli					Reikä	Brutto poikkileikkaus, y-akseli				Pinta-ala ja massa		
	nr	h	b	t	R_1	R_2	s_b	s_a	b_{sa}	h_{sa}			r	e_{TP}	e_{SC}	A	I_x		W_x	Z_x	r_x	A_{net}	I_y	W_y	Z_y
S200/2	200	58	2,0	2,0	4,0	50	49,0	25	25	3,0	20,0	-3,1	685	3,83	3,83	4,63	74,8	568	0,244	0,659	1,08	18,9	0,722	5,55	
S200/3	200	58	3,0	2,0	5,0	50	48,5	25	25	3,5	19,6	-2,3	1040	5,73	5,73	6,98	74,2	861	0,355	0,964	1,60	18,5	0,714	8,24	
S200/4	200	58	4,0	2,0	6,0	50	48,0	25	25	4,0	19,3	-1,5	1388	7,52	7,52	9,22	73,6	1144	0,451	1,23	2,09	18,0	0,704	10,8	
S200/5	200	58	5,0	2,0	7,0	50	47,5	25	25	4,5	18,9	-0,8	1724	9,19	9,19	11,1	73,0	1417	0,534	1,46	2,54	17,6	0,695	13,3	
S300/2	300	58	2,0	2,0	4,0	150	49,0	25	25	3,0	21,1	10,9	874	10,3	6,89	8,53	109	670	0,248	0,69	1,12	16,8	0,914	6,99	
S300/3	300	58	3,0	2,0	5,0	150	48,5	25	25	3,5	20,8	11,6	1327	15,5	10,3	12,9	108	1015	0,360	1,01	1,67	16,5	0,904	10,4	
S300/4	300	58	4,0	2,0	6,0	150	48,0	25	25	4,0	20,5	12,2	1780	20,5	13,7	17,1	107	1356	0,461	1,30	2,22	16,1	0,896	13,7	
S300/5	300	58	5,0	2,0	7,0	150	47,5	25	25	4,5	20,3	12,9	2219	25,3	16,8	21,2	107	1684	0,550	1,56	2,69	15,7	0,887	16,9	
S400/2	400	58	2,0	2,0	4,0	150	99,0	25	25	3,0	17,3	7,1	1059	20,6	10,3	13,1	139	855	0,313	0,789	1,54	17,2	1,110	8,51	
S400/3	400	58	3,0	2,0	5,0	150	98,5	25	25	3,5	17,1	7,8	1617	31,3	15,6	19,9	139	1304	0,462	1,17	2,32	16,9	1,104	12,7	
S400/4	400	58	4,0	2,0	6,0	150	98,0	25	25	4,0	16,8	8,4	2173	41,6	20,8	26,6	138	1750	0,597	1,53	3,07	16,6	1,096	16,8	
S400/5	400	58	5,0	2,0	7,0	150	97,5	25	25	4,5	16,6	9,0	2714	51,3	25,7	33,0	137	2180	0,717	1,84	3,78	16,3	1,087	20,8	
Useampi													10^6	10^4	10^4				10^6	10^4	10^4				
Yksikkö	mm	mm	mm	mm	mm	mm	mm	mm	mm	mm	mm	mm	mm ²	mm ⁴	mm ³	mm ³	mm	mm ²	mm ⁴	mm ³	mm ³	mm	m ² /m	kg/m	



Sigmaprofiilin poikkileikkaustiedot

Kaksoisprofiili S350GD

Profiili	Poikkileikkauksen mitat (ulkomitat)					Teräslevyjen keskilinjan mitat					TP	SC	Brutto poikkileikkaus, x-akseli					Reikä	Brutto poikkileikkaus, y-akseli				Pinta-ala ja massa	
	nr	h	b	t	R_1	R_2	s_b	s_a	b_{sa}	h_{sa}			r	e_{TP}	e_{SC}	A	I_x		W_x	Z_x	r_x	A_{net}	I_y	W_y
S200/2	200	58	2,0	2,0	4,0	50	49,0	25	25	3,0	0	0	1370	7,66	7,66	9,26	74,8	1136	1,09	1,88	2,87	28,2	1,443	11,1
S200/3	200	58	3,0	2,0	5,0	50	48,5	25	25	3,5	0	0	2080	11,5	11,5	14,0	74,2	1722	1,64	2,83	4,39	28,1	1,429	16,5
S200/4	200	58	4,0	2,0	6,0	50	48,0	25	25	4,0	0	0	2775	15,0	15,0	18,4	73,6	2288	2,15	3,72	5,90	27,8	1,408	21,6
S200/5	200	58	5,0	2,0	7,0	50	47,5	25	25	4,5	0	0	3447	18,4	18,4	22,3	73,0	2834	2,65	4,57	7,38	27,7	1,390	26,6
S300/2	300	58	2,0	2,0	4,0	150	49,0	25	25	3,0	0	0	1748	20,6	13,8	17,1	109	1340	1,34	2,32	3,85	27,7	1,827	14,0
S300/3	300	58	3,0	2,0	5,0	150	48,5	25	25	3,5	0	0	2654	31,0	20,6	25,8	108	2030	2,04	3,51	5,91	27,7	1,809	20,7
S300/4	300	58	4,0	2,0	6,0	150	48,0	25	25	4,0	0	0	3561	41,0	27,4	34,2	107	2712	2,73	4,71	8,02	27,7	1,791	27,3
S300/5	300	58	5,0	2,0	7,0	150	47,5	25	25	4,5	0	0	4437	50,6	33,6	42,4	107	3368	3,40	5,86	10,1	27,7	1,774	33,8
S400/2	400	58	2,0	2,0	4,0	150	99,0	25	25	3,0	0	0	2117	41,2	20,6	26,2	139	1710	1,33	2,30	3,87	25,1	2,219	17,0
S400/3	400	58	3,0	2,0	5,0	150	98,5	25	25	3,5	0	0	3234	62,6	31,2	39,8	139	2608	2,04	3,52	6,00	25,1	2,209	25,4
S400/4	400	58	4,0	2,0	6,0	150	98,0	25	25	4,0	0	0	4347	83,2	41,6	53,2	138	3500	2,73	4,71	8,18	25,1	2,191	33,6
S400/5	400	58	5,0	2,0	7,0	150	97,5	25	25	4,5	0	0	5427	103	51,4	66,0	137	4360	3,41	5,88	10,3	25,1	2,174	41,6
Useampi													10^6	10^4	10^4			10^6	10^4	10^4				
Yksikkö	mm	mm	mm	mm	mm	mm	mm	mm	mm	mm	mm	mm	mm ²	mm ⁴	mm ³	mm ³	mm	mm ²	mm ⁴	mm ³	mm ³	mm	m ² /m	kg/m



Ruuvien välinen etäisyys kaksoisprofiileissa

1000 mm, jos profiilit on tuettu sivusuunnassa; 500 mm sivulla, joka on puristuksissa, jos profiilit voivat taipua sivusuunnassa; 1000 mm vetojännityksen puolella.

500 mm kummallakin sivulla, jos profiilit ovat puristuksissa, tai jos ei varmuudella tiedetä, miten profiilit kääntyvät.